

1930ES/2032ES

ELEVADORES ELÉCTRICOS DE TIJERA (A92.6)

JLG
reachingout®

Rendimiento

Altura de la plataforma		
1930ES	5,72 m	18 ft 9 in.
2032ES	6,10 m	20 ft
Capacidad de la plataforma		
1930ES	227 kg	500 lb
2032ES	363 kg	800 lb
Capacidad en la extensión de la plataforma	113 kg	250 lb
Tiempo de ascenso/descenso		
1930ES	26/30 segundos	
2032ES	28/40 segundos	
Altura máxima de conducción	Altura total	
Peso*		
1930ES	1.229 kg	2.710 lb
2032ES	1.638 kg	3.610 lb
Presión sobre el suelo		
1930ES	7,66 kg/cm ²	109 psi
2032ES	5,69 kg/cm ²	81 psi
Velocidad de conducción—en posición elevada	0,8 km/h	0,5 mph
Velocidad de conducción—no elevada		
1930ES	4,82 km/h	3,0 mph
2032ES	4,43 km/h	2,75 mph
Capacidad en pendientes	25%	
Radio de giro (interior)	Cero	
Radio de giro (exterior)		
1930ES	1,75 m	69 in.
2032ES	2,06 m	81 in.

*Algunas opciones o las normas de algunos países aumentarán el peso.

Especificaciones estándar

Fuente de alimentación

Baterías	4 x 6 V 220 amp-hr	
Cargador	20 amp automático	
Propulsión	24 V eléctrico	8 hp

Depósito hidráulico

• Capacidad	4,73 l	1,25 galones
• Bomba	Engranajes de desplazamiento fijo	

Llantas

• Tamaño/tipo de la llanta	31,75 cm x 10,16 cm	Sólidos no dejan marcas
----------------------------	---------------------	-------------------------

Frenos

- Eléctrico/Fricción



Características estándar

- Controles proporcionales
- Ciclos de servicio líderes en la industria
- Indicador de estado de la batería
- Barandillas protectoras plegables
- Receptáculo de 110 V de CA en la plataforma
- Bandejas deslizables para batería
- Control automático de la tracción (ATC)
- Alarma de movimientos
- Cargador SCR automático de 20 A
- Bocina
- Contador de horas
- Cable de tracción de descenso manual
- Alarma y luz de inclinación
- Puntos de sujeción de amarre
- Control de la plataforma móvil, desmontable
- Recubierto en polvo
- Consola con pieza de soporte de montaje de la barandilla
- Pernos niquelados
- Bujes del brazo de tijera que no necesitan lubricación
- Accesorio de mantenimiento tipo tijera
- Protección mecanizada contra baches
- Amarres de la máquina
- Huecos para las tenazas del montacargas, elevación lateral y trasera
- Extensión de la plataforma desplegable de 91 cm (36 pulg.)
- Cuatro baterías de 6 V, 220 Ah de ciclo profundo

Accesorios y opciones

- Puerta accionada por resorte
- Baliza ámbar intermitente
- Convertidor de CA de 900 W
- Orejetas de elevación
- Calificación EE de UL®¹
- Protección de la plataforma
- Protección de la plataforma con interruptores de proximidad
- Baterías AGM de 220 Ah²
- Aceites hidráulicos especiales
- Paquetes accesorios:
 - Paquete para electricistas
 - Paquete para plomeros
 - Estación de trabajo JLG®
 - Paquete para mantenimiento de plantas

1. No disponible con baterías AGM. 2. No disponible en las unidades con clasificación EE.

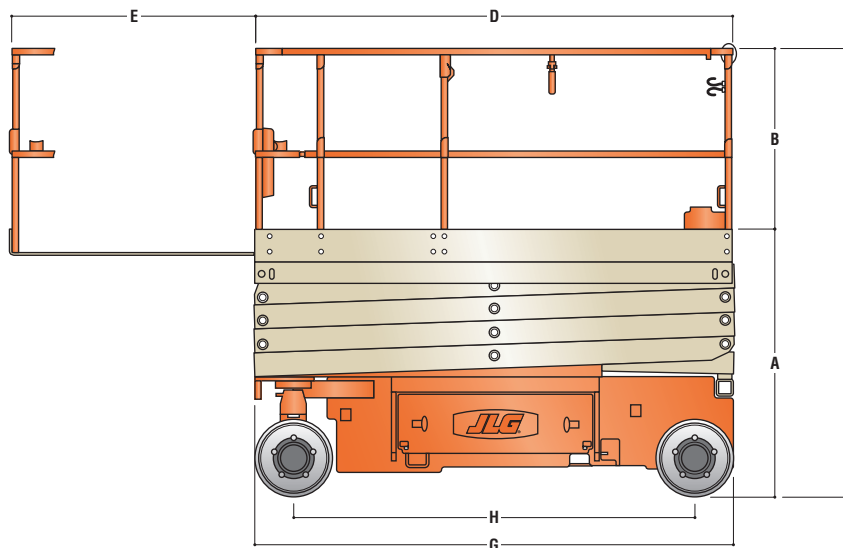
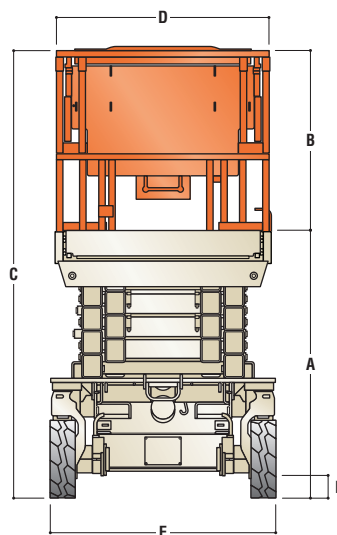
1930ES/2032ES

ELEVADORES ELÉCTRICOS DE TIJERA (A92.6)

JLG
reachingout®

Dimensiones

Todas las dimensiones son aproximadas.



A. Altura de la plataforma – no elevada

1930ES	0,86 m	34 pulg.
2032ES	1,10 m	43,5 pulg.

B. Altura de la barandilla de la plataforma

Serie ES	1,1 m	43,3 pulg.
----------	-------	------------

C. Altura total (barandilla no elevada)

1930ES	N/A	
2032ES	1,8 m	5 pies 11,5 pulg.

D. Tamaño de la plataforma

1930ES	0,76 x 1,87 m	30 x 73,5 pulg.
2032ES	0,76 x 2,3 m	30 x 90,5 pulg.

E. Extensión de la plataforma

1930ES/2032ES	0,9 m	30,5 pulg.
---------------	-------	------------

F. Ancho total

1930ES	76 cm	30 pulg.
2032ES	81 cm	32 pulg.

G. Longitud total

1930ES	1,87 m	6 pies 1,5 pulg.
2032ES	2,3 m	7 pies 6,5 pulg.

H. Distancia entre ejes

1930ES	1,6 m	5 pies 3 pulg.
2032ES	1,88 m	6 pies 2 pulg.

I. Espacio libre al suelo

1930ES/2032ES	8,8 cm	3,5 pulg.
---------------	--------	-----------

La Garantía "1 y 5" de JLG

Proporcionamos cobertura para todos los productos durante un (1) año completo y cubrimos todos los componentes estructurales principales especificados durante cinco (5) años. Debido a las mejoras continuas de los productos, nos reservamos el derecho de realizar cambios en las especificaciones y/o equipo sin previa notificación. Esta máquina cumple con, o supera, los reglamentos ANSI y CSA, de la manera en que fue fabricada originalmente y para las aplicaciones para las que fue diseñada. Por favor consulte el número de serie de la placa en la máquina para información adicional.

Part No.: 6131580_1930/2032ES ONLY
R1119_A92.6

JLG

JLG Industries, Inc.
1 JLG Drive
McConnellsburg, PA 17233-9533 EE. UU.
Teléfono +1 717-485-5161
Línea sin cargos en EE. UU. +1 877-JLG-LIFT
Fax +1 717-485-6417
www.jlg.com

Una empresa de Oshkosh Corporation