

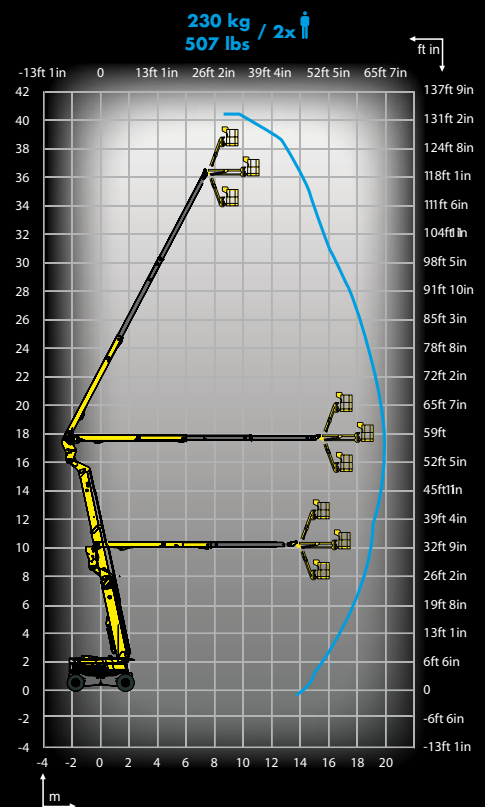


### Increíble capacidad todo terreno

- 4 ruedas motrices y directrices
- Eje oscilante
- Bloqueo diferencial de ruedas
- Altura al suelo de 38 cm
- Radio de giro más corto del mercado

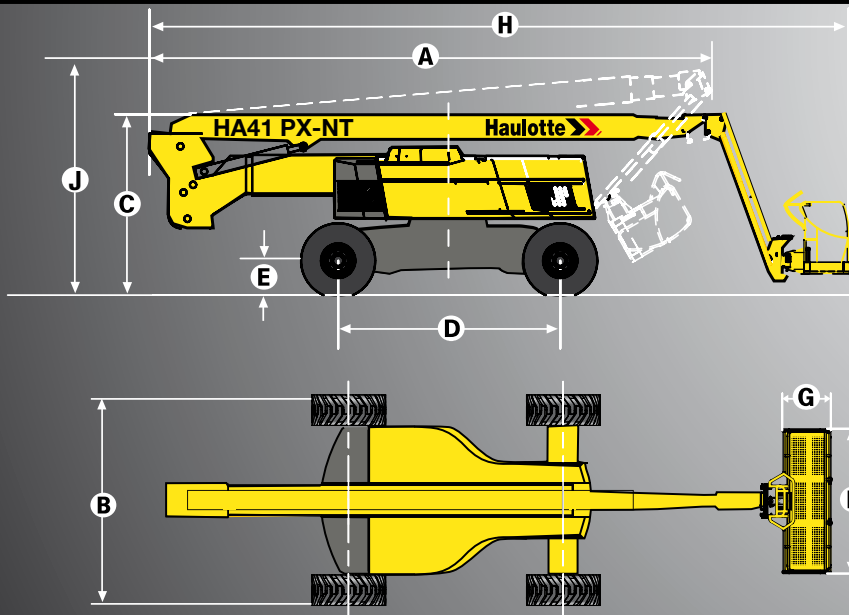
### Productividad óptima

- Hasta 3 movimientos proporcionales y simultáneos
- Alcance máximo de 19,80 m
- Gestión continua del alcance



# HA41 PX-NT

PLATAFORMAS ARTICULADAS TODO TERRENO



## DATOS TÉCNICOS

## HA41 PX-NT

Altura de trabajo	41.5 m
Altura plataforma	39.5 m
Alcance máximo	19.8 m
Punto de articulación	17.75 m
Capacidad máxima	230 kg
F x G - Dimensiones plataforma	2.44 x 0.8
H - Largo replegada	12.6 m
A - Largo transporte	11 m
Ancho	2.5 m
B - Ancho (ejes desplegados)	3.33 m
C - Altura replegada	2.99 m
J - Altura transporte	3.7 m
Ángulo de abatimiento vertical del pendular	140° (+70/-70)
Ángulo de rotación de la plataforma	180° (+90/-90)
Ángulo de rotación de la torreta	360°
Alcance trasero	3.88 m
D - Distancia entre ejes	3.5 m
E - Altura al suelo	38 cm
Inclinación	4°
Velocidad de traslación	0.5 - 5 km/h
Pendiente máxima	40 %
Radio de giro exterior	5.1 m
Neumáticos espumados	445/65-22.5
Motor diesel	62 kW - 84.2 hp
Peso total	23000 kg

## EQUIPAMIENTO ESTÁNDAR

- Movimientos simultáneos y proporcionales para una productividad óptima
- 4 ruedas motrices y directrices
- 2 ejes extensibles
- Traslación hidrostática
- Cuadro de mando ergonómico
- Mantenimiento facilitado: motor pivotante
- Apertura del capó hacia arriba
- Autonivelado de la cesta
- Resiste vientos de hasta 45 km/h
- Control de inclinación
- Limitador de carga en cesta
- Sistema de bajada de emergencia desde la cesta
- Anillas de remolque
- Claxon
- Contador de horas
- Toma eléctrica en cesta

## OPCIONES Y ACCESORIOS

- Girofaro
- Sonido de traslación
- Faro de trabajo
- Generador
- Aceite hidráulico biodegradable



**Haulotte**   
GROUP